

YLAA: Chłodzony powietrzem agregat wody lodowej na bazie sprężarek scroll z czynnikiem HFO (R454B)



Wydajności chłodnicze od 195 kW do 528 kW

YLAA: Chłodzony powietrzem agregat wody lodowej na bazie sprężarek spiralnych scroll

Wydajność chłodnicza od 195 kW do 528 kW

Cechy charakterystyczne

Chłodzony powietrzem agregat wody lodowej **YORK YLAA TEMPO** jest liderem w dziedzinie ochrony środowiska.

Wykorzystując sprężarki spiralne i mikrokanałowe wymienniki ciepła w skraplaczu, **YLAA** zapewnia najwyższą efektywność pracy we wszystkich zastosowaniach klimatyzacyjnych.

Agregaty chłodnicze YLAA są samodzielnym rozwiązaniem chłodniczym, które jest lekkie i kompaktowe, umożliwiającym wygodny montaż na gruncie lub na dachach budynków.

Opcje / Akcesoria

- Wentylatory EC o zmiennej prędkości
- Hydrokity z pompą o stałej lub zmiennej prędkości obrotowej (pojedynczą lub podwójną)
- Miękki start
- Kondensatory korekcyjne współczynnika mocy (Power Factor Correction Capacitors)
- Zestaw niskotemperaturowy
- Opcje interfejsów BMS
- Podwójne zawory bezpieczeństwa
- Przyłącza wodne Victaulic
- Czujnik przepływu
- Opcja odzysku ciepła
- Opcje obudowy
- Opcje tłumienia dźwięku
- Opcje mocowania antywibracyjnego
- Epoksydowane wymienniki mikrokanalikowe z powłoką post factum

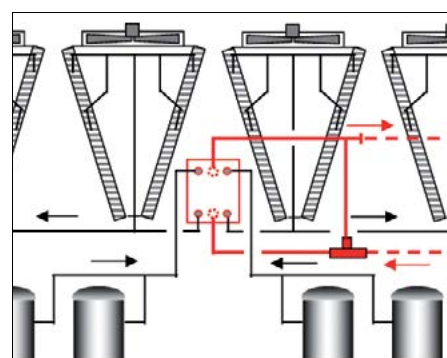


TEMPO zapewnia poziom efektywności energetycznej przewyższający wymagania Eurovent klasy A. Aluminiowa technologia mikrokanałowych wymienników w skraplaczach jest jednym z powodów tej najwyższej klasy sprawności.



Wyjątkowo cichą pracę i wyjątkową efektywność przy obciążeniach częściowych można uzyskać dzięki zastosowaniu wentylatorów EC o zmiennej prędkości obrotowej oraz obudowy akustycznej sprężarki.

Jednopunktowe przyłącze zasilania elektrycznego oraz opcjonalnie, montowane fabrycznie pompy wodne, filtr wody i czujnik przepływu zapewniają szybki i łatwy montaż.



Opcjonalnie można dodać funkcję odzysku ciepła w celu zapewnienia ciepłej wody o temperaturze do 60°C, która jest przydatna do ogrzewania obiektu lub podgrzewania ciepłej wody użytkowej.

Chłodzony powietrzem chiller ze sprężarkami scroll

YLAA 0195 do 0517

Wydajność nominalna

YLAA	0195*	0221	0262	0286	0301	0350	0392	0442	0457	0517
Wydajność chłodnicza (kW)	195	211	246	274	299	347	376	434	469	528
EER	3.17	3.40	3.24	2.79	3.17	3.07	3.09	3.07	3.09	3.10
SEER	4.39	4.97	4.79	4.45	4.79	4.68	4.84	4.87	5.13	5.01
η_s, c	172.42	195.81	188.52	174.97	188.56	184.22	190.47	191.67	202.10	197.41
Poziom mocy akustycznej dB(A)	87	83	83	84	85	86	86	87	87	87

Wartości netto w warunkach nominalnych Eurovent:

Wydajność chłodnicza w kW podana dla 7°C temperatura wody na wylocie Δt 5°C i 35°C temperatura otoczenia

Współczynniki sprawności Ekoprojektu (Ecodesign) liczone są przy założeniu zmiennego przepływu i zmiennej temperatury medium chłodzonego (VW/VO). W celu wykonania innych obliczeń eko-projektu prosimy o kontakt z przedstawicielem JCI. (*) Wszystkie modele z czynnikiem chłodniczym R454B, wykorzystujące wentylatory EC (z wyjątkiem rozmiaru 0195) i pokrowce dźwiękochłonne sprężarki.

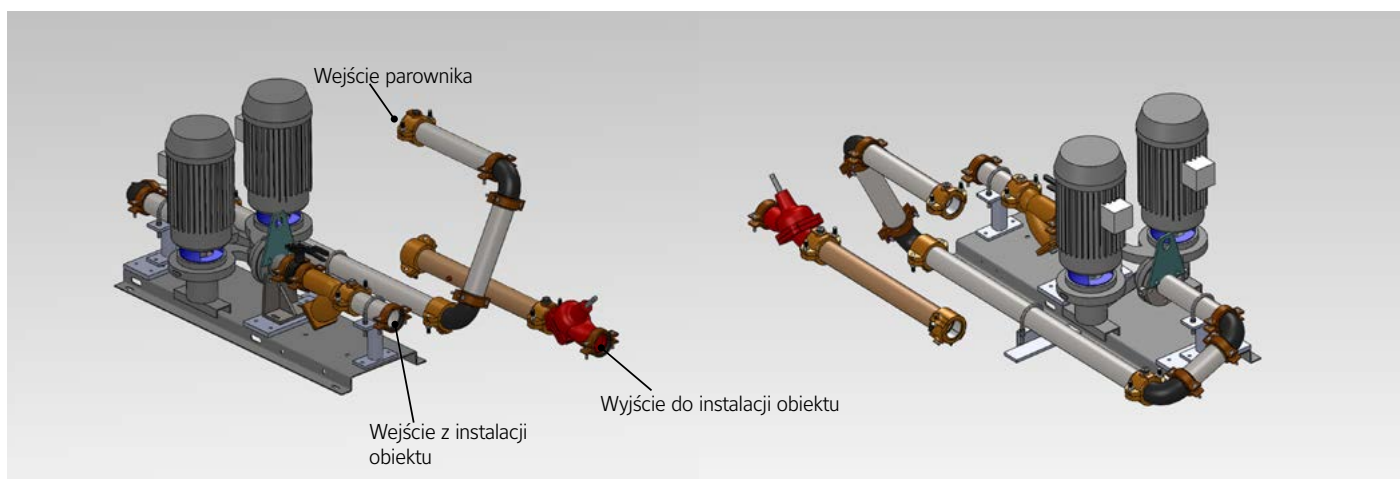
Powyższe dane oparte są na podstawie oprogramowania doborowego Johnson Controls YORKworks 20.05. Proszę zapoznać się z najnowszą wersją oprogramowania dla poszczególnych aktualnych projektów.

Dane techniczne

YLAA			0195	0221	0262	0286	0301	0350	0392	0442	0457	0517
Wymiary	Długość	mm	2911				3690				4807	
	Szerokość	mm	2242				2254					
	Wysokość	mm	2508									
Ciężar roboczy	kg		1706	1721	1852	1853	2170	2339	2508	3343	3481	3615

YLAA Zestaw Pompowy

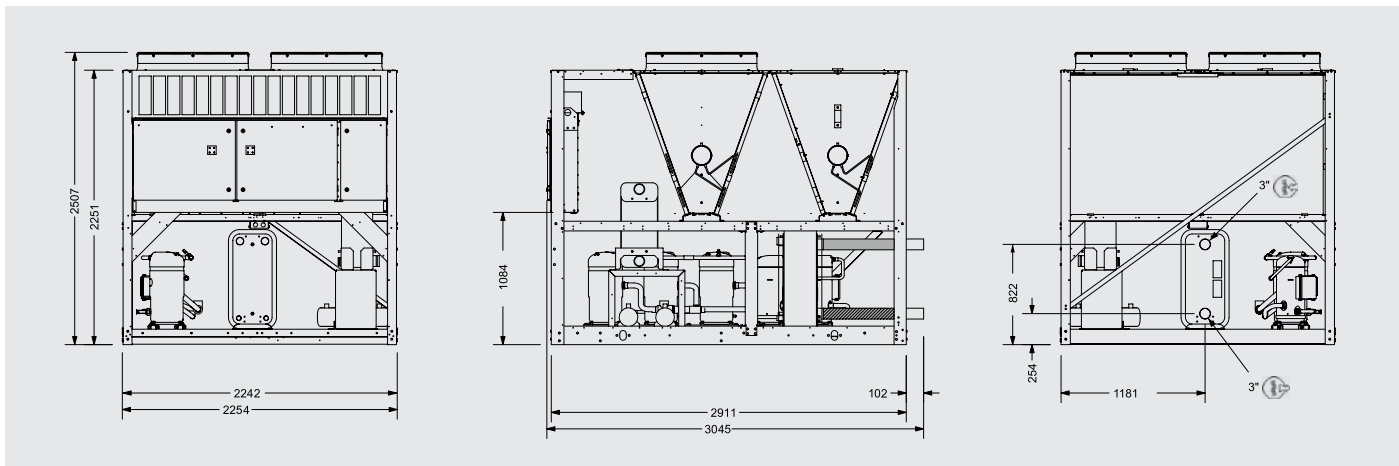
- Pompa wodna stało-obrotowa lub VSD
- Pojedyncza lub podwójna pompa wodna
- Dwa poziomy opcji - podstawowy i w pełni funkcjonalny - dla maksymalnej elastyczności wydor
- Więcej opcji wyboru rozmiaru wirnika dla lepszego dopasowania do wymagań klienta
- Nowe, mniejsze silniki pomp odpowiednie dla systemów z obiegami pierwotnymi i wtórnymi



oducen zastrzega sobie prawo do zmiany specyfikacji bez uprzedniego powiadomienia.

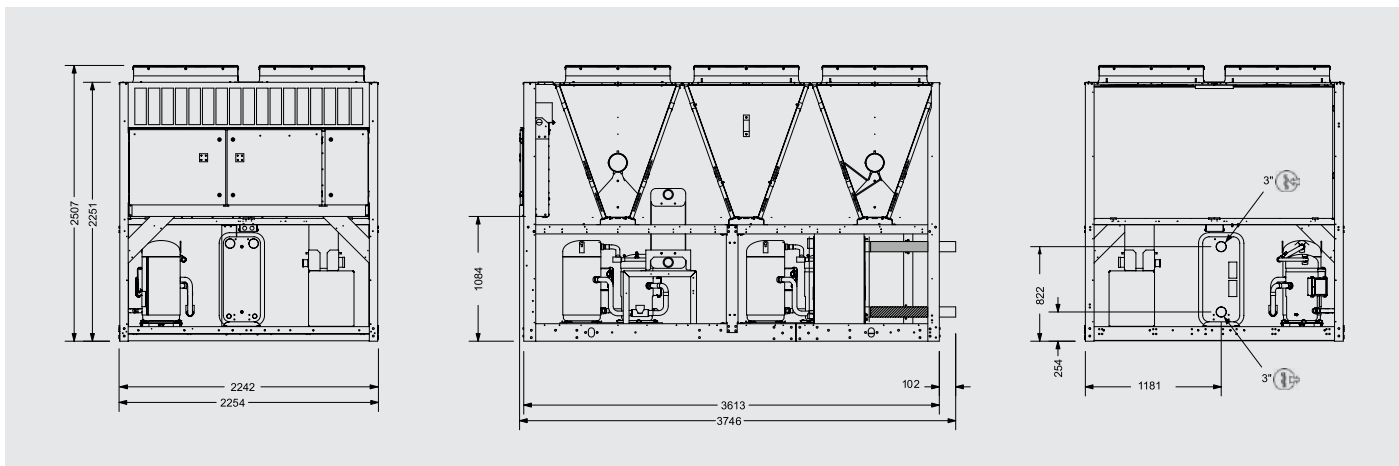
Wymiary i przyłącza hydrauliczne

YLAA 0195, 0221 & 0262



Wszystkie wymiary w mm. Rysunki nie w skali.

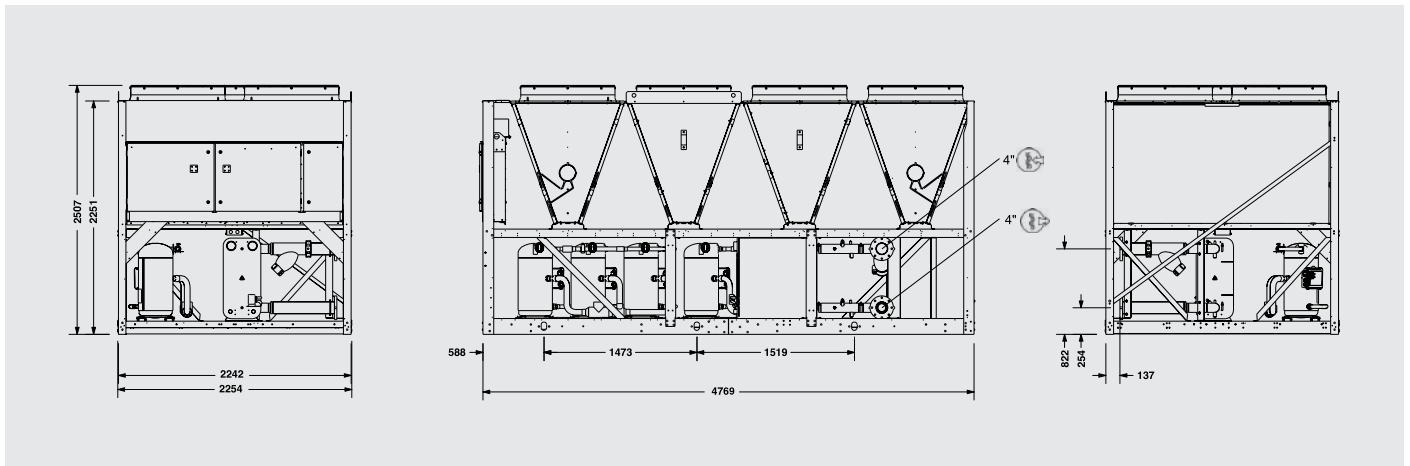
YLAA 0301 & 0392



Wszystkie wymiary w mm. Rysunki nie w skali.

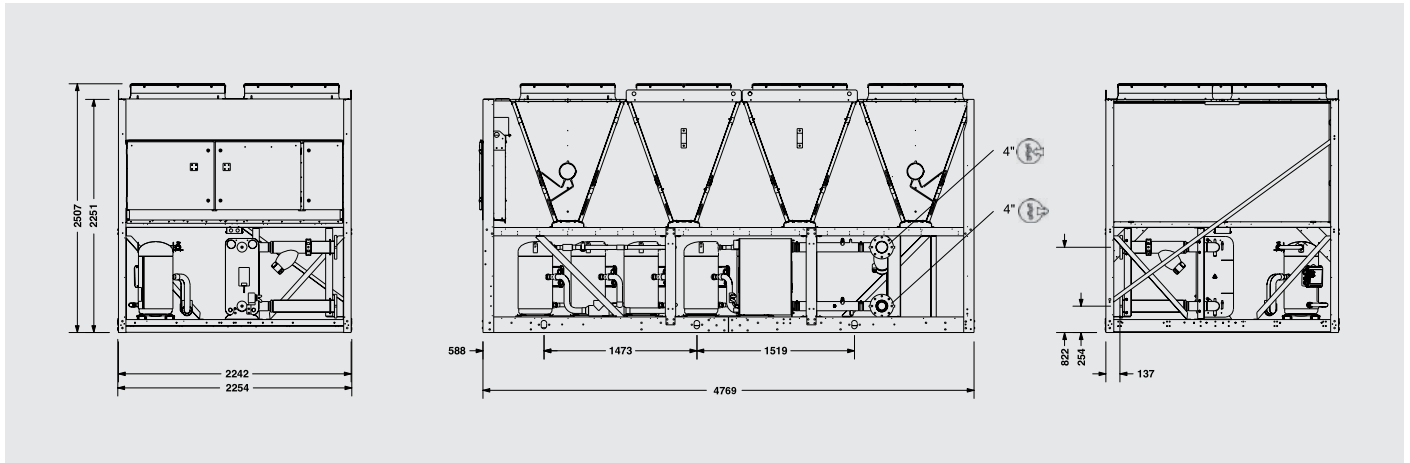
YLAA 0195 do 0517

YLAA 0442



Wszystkie wymiary w mm. Rysunki nie w skali.

YLAA 0457 & 0517



Wszystkie wymiary w mm. Rysunki nie w skali.

O Johnson Controls

W Johnson Controls przekształcamy środowiska, w których ludzie żyją, pracują, uczą się czy bawią. Od optymalizowania wydajności budynków do poprawiania bezpieczeństwa i zwiększania komfortu, ukierunkowani jesteśmy na wyniki o największym znaczeniu. Spełniamy naszą obietnicę w dziedzinach takich jak opieka zdrowotna, edukacja, centra danych czy produkcja. Z globalnym zespołem 100 000 ekspertów w ponad 150 krajach i z ponad 130 latami innowacyjności, jesteśmy siłą napędzającą misję naszych klientów. Nasze główne portfolio technologii i rozwiązań budowlanych zawiera niektóre z najbardziej zaufanych nazw w przemyśle, takie jak Tyco®, YORK®, Metasys®, Sabroe®, Frick®, ZETTLER® i Sensormatic®.

Więcej informacji można znaleźć na stronie internetowej www.johnsoncontrols.com lub na naszym profilu [@johnsoncontrols](https://twitter.com/johnsoncontrols) na Twitterze.